

Soft Starter TMS7 AVVIATORE STATICO DIGITALE

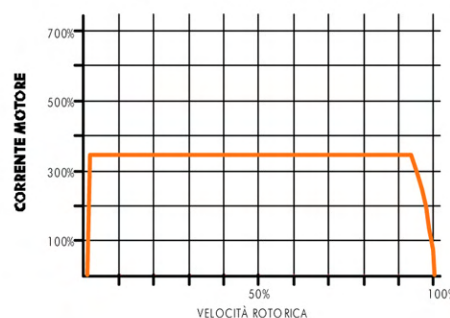
Gli avviatori statici TOSHIBA TMS7 dispongono di una ampia selezione di funzionalità evolute, tra cui:

- avviamento a corrente costante o in rampa di corrente
- arresto soft stop o controllo pompe
- protezione termica motore
- protezione antistallo
- ingresso PTC motore
- 4 ingressi digitali e 4 uscite relè programmabili, 1 uscita analogica 4-20mA
- comunicazione seriale RS485 con protocollo MODBUS RTU

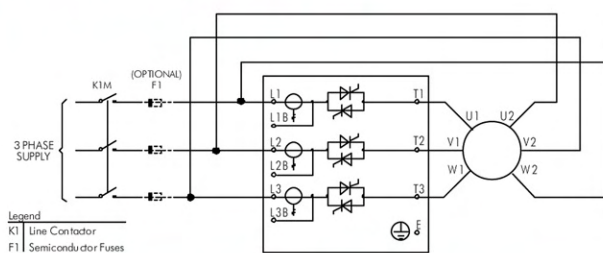


Controllo Full Digital

TMS7 è un'avviatore statico completamente digitale. L'architettura di controllo a loop di corrente garantisce avviamenti perfetti in ogni condizione di carico con la semplice impostazione di un singolo parametro, la corrente nominale del motore (FLC). I tempi di messa in servizio ed avviamento degli impianti sono così drasticamente ridotti.



Connessione 6 fili



La connessione a 6 fili del motore, disponibile nel TMS7, consente di controllare direttamente la corrente di ciascuna fase, con un valore $\sqrt{3}$ volte inferiore alla corrente di linea. Questo permette la scelta di un avviatore con potenza inferiore rispetto al modello previsto per la connessione standard. Il soft starter TMS7 rileva automaticamente questo tipo di connessione e si autoconfigura.

Global Motor Management

L'avviatore statico TOSHIBA TMS7 non è solo un semplice soft starter. Il concetto GM² (Global Motor Management) trova massima espressione nelle funzioni specifiche di protezione attiva del motore e del carico, tra cui spiccano la protezione termica motore, la protezione contro lo squilibrio delle fasi, il controllo sequenza fasi, tutte regolabili nei valori di sensibilità e tempo di rilevamento. L'ingresso diretto per PTC motore consente di innalzare il livello di protezione attiva con conseguente gestione di un allarme specifico. Anche in modalità by-pass tutte le funzioni di protezione motore rimangono attive così come le funzioni associate agli ingressi ed uscite digitali programmabili; un ingresso digitale consente di scegliere tra due gruppi di parametri motore indipendenti, per adattare le caratteristiche di protezione motore e le rampe di accelerazione/decelerazione a due motori differenti o a motori con doppio avvolgimento.



STRATEGY

TOSHIBA SYSTEM INTEGRATOR

Dati tecnici

Valori di corrente continuativi, connessione 3 fili, no bypass

Corrente di avviamento (%FLC)

	300 %	350 %	400 %	450 %
AC53a 3-10:70-10 45°C < 1000 metri				
AC53a 3.5-15:70-10 45°C < 1000 metri				
AC53a 4-20:70-10 45°C < 1000 metri				
AC53a 4.5-30:70-10 45°C < 1000 metri				

	300 %	350 %	400 %	450 %
TMS7-4007	17	15	14	12
TMS7-4015	33	29	26	22
TMS7-4018	38	34	30	26
TMS7-4022	44	39	35	30
TMS7-4030	67	58	51	45
TMS7-4037	87	75	66	58
TMS7-4045	94	81	71	62
TMS7-4055	123	106	93	81
TMS7-4075	137	119	105	92
TMS7-4090	198	171	151	132
TMS7-4110	236	204	179	156
TMS7-4132	244	211	186	164
TMS7-4150	302	267	233	201
TMS7-4185	405	361	313	267
TMS7-4220	513	456	393	331
TMS7-4250	585	524	450	376
TMS7-4315	628	568	489	412
TMS7-4400	775	710	606	502
TMS7-4500	897	831	706	578
TMS7-4600	1134	989	872	759
TMS7-4700	1385	1210	1066	921
TMS7-4800	1563	1366	1202	1030

Valori di corrente continuativi, connessione 6 fili, no bypass

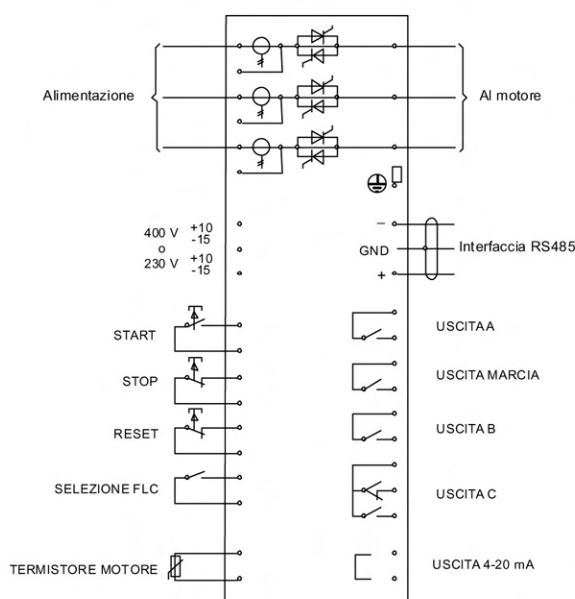
Corrente di avviamento (%FLC)

	300 %	350 %	400 %	450 %
AC53a 3-10:70-10 45°C < 1000 metri				
AC53a 3.5-15:70-10 45°C < 1000 metri				
AC53a 4-20:70-10 45°C < 1000 metri				
AC53a 4.5-30:70-10 45°C < 1000 metri				

	300 %	350 %	400 %	450 %
TMS7-4007	26	23	21	18
TMS7-4015	50	44	39	33
TMS7-4018	57	51	45	39
TMS7-4022	66	59	53	45
TMS7-4030	101	87	77	68
TMS7-4037	131	113	99	87
TMS7-4045	141	122	107	93
TMS7-4055	185	159	140	122
TMS7-4075	206	179	158	138
TMS7-4090	297	257	227	198
TMS7-4110	354	306	269	234
TMS7-4132	366	317	279	246
TMS7-4150	453	401	350	302
TMS7-4185	608	542	470	401
TMS7-4220	770	684	590	497
TMS7-4250	878	786	675	564
TMS7-4315	942	852	734	618
TMS7-4400	1163	1065	909	753
TMS7-4500	1346	1247	1059	867
TMS7-4600	1701	1484	1308	1139
TMS7-4700	2078	1815	1599	1382
TMS7-4800	2345	2049	1803	1545

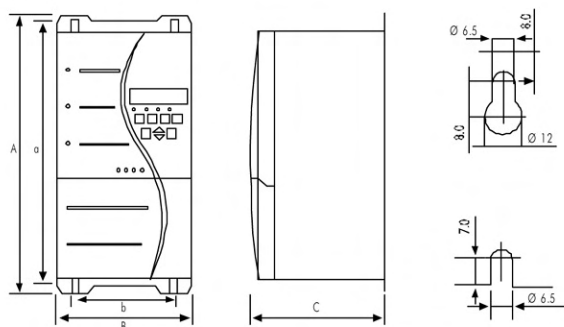


Schema di collegamento

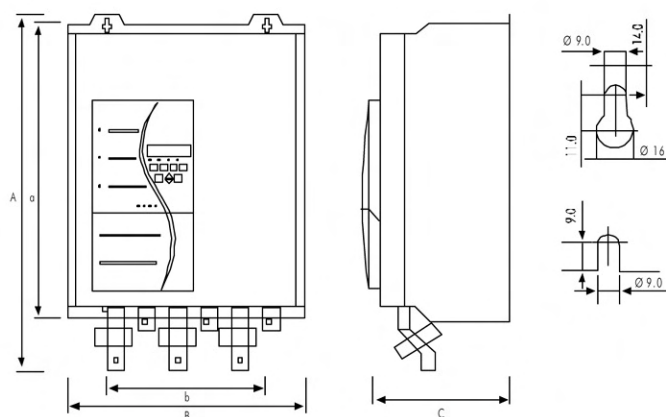


Dimensioni esterne e pesi

**TMS7-4007
TMS7-4132**



**TMS7-4150
TMS7-4800**



A	B	C	a	b	Peso
mm	mm	mm	mm	mm	Kg

IP42 / NEMA 1

TMS7-4007						
TMS7-4015						
TMS7-4018	380	185	180	365	130	6
TMS7-4022						
TMS7-4030						
TMS7-4037						
TMS7-4045	380	185	250	365	130	7
TMS7-4055						
TMS7-4075						
TMS7-4090	425	270	275	410	200	17,5
TMS7-4110						
TMS7-4132	425	390	275	410	300	23

IP00

TMS7-4150						
TMS7-4185						42
TMS7-4220						
TMS7-4250	690	430	294	522	320	
TMS7-4315						
TMS7-4400						49
TMS7-4500						
TMS7-4600						
TMS7-4700	855	574	353	727	500	120
TMS7-4800						